

QR

Dispositivo de liberación rápida

Quick Release



Solución económica desarrollada específicamente para los micro eyectores como respuesta a las aplicaciones que requieren una puesta en atmósfera rápida del circuito de vacío con un espacio y un peso reducidos.

Funcionamiento:

Cuando el eyector está sometido a presión, esta presión se aplica a la válvula interna del QR18 y bloquea la evacuación atmosférica. Cuando se interrumpe la presión para detener la generación de vacío, la puesta en atmósfera del circuito se lleva a cabo automáticamente.

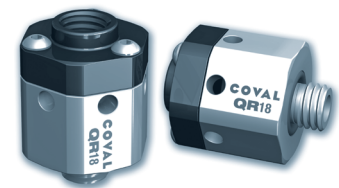
Ventajas

- Permite una puesta en atmósfera rápida y automática del circuito de vacío.
- Reduce los tiempos de ciclo.
- Evita la incorporación de un distribuidor de soplado.
- Control de la válvula sincronizado con la alimentación del eyector.
- Sin consumo energético.
- Fácil de desmontar para la limpieza.

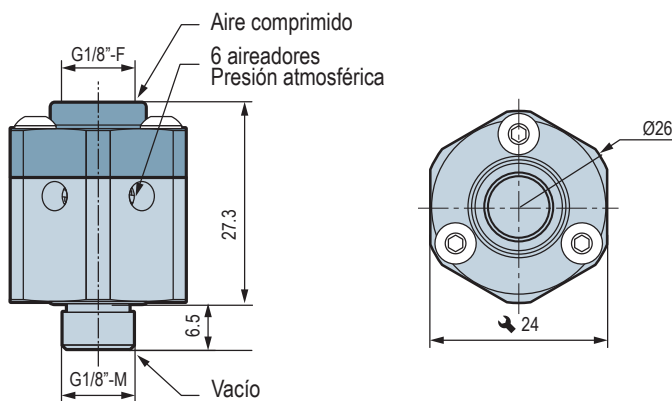
Características

Modelo	Rosca	Peso (g)
QR18	G1/8"	35

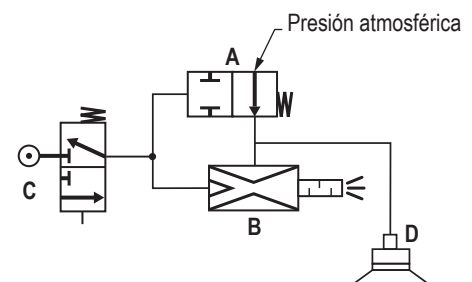
- Conexión de la presión por rosca G1/8", hembra
- Conexión del vacío mediante rosca G1/8", macho
- Presión de funcionamiento: 2 a 7 bares
- Caudal de puesta en atmósfera: aprox. 150 NL/min
- Diámetro nominal: 4 mm
- Materiales: aluminio, nitrilo (NBR), latón, acero
- Temperatura de utilización: 0 a 50 °C



Dimensiones



Esquema neumático



- A: Dispositivo de liberación rápida QR18.
- B: Eyector (Venturi).
- C: Distribuidor de aire comprimido.
- D: Circuito de vacío.



Indique la referencia: QR18
consulte la tabla de características

Nota: todas las cotas están indicadas en mm.